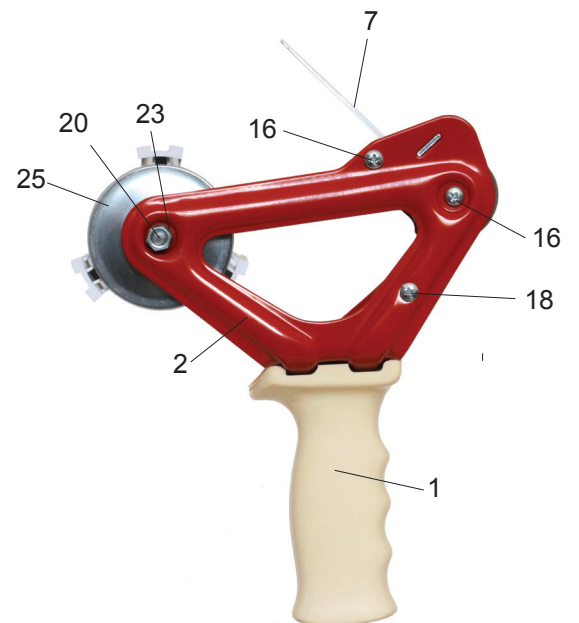
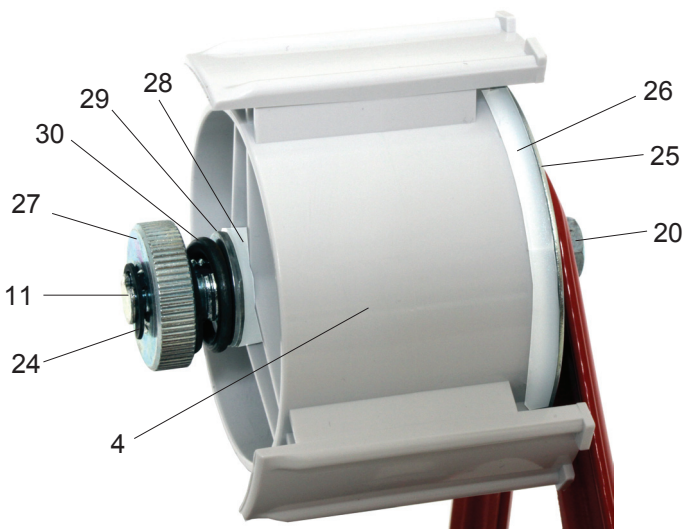
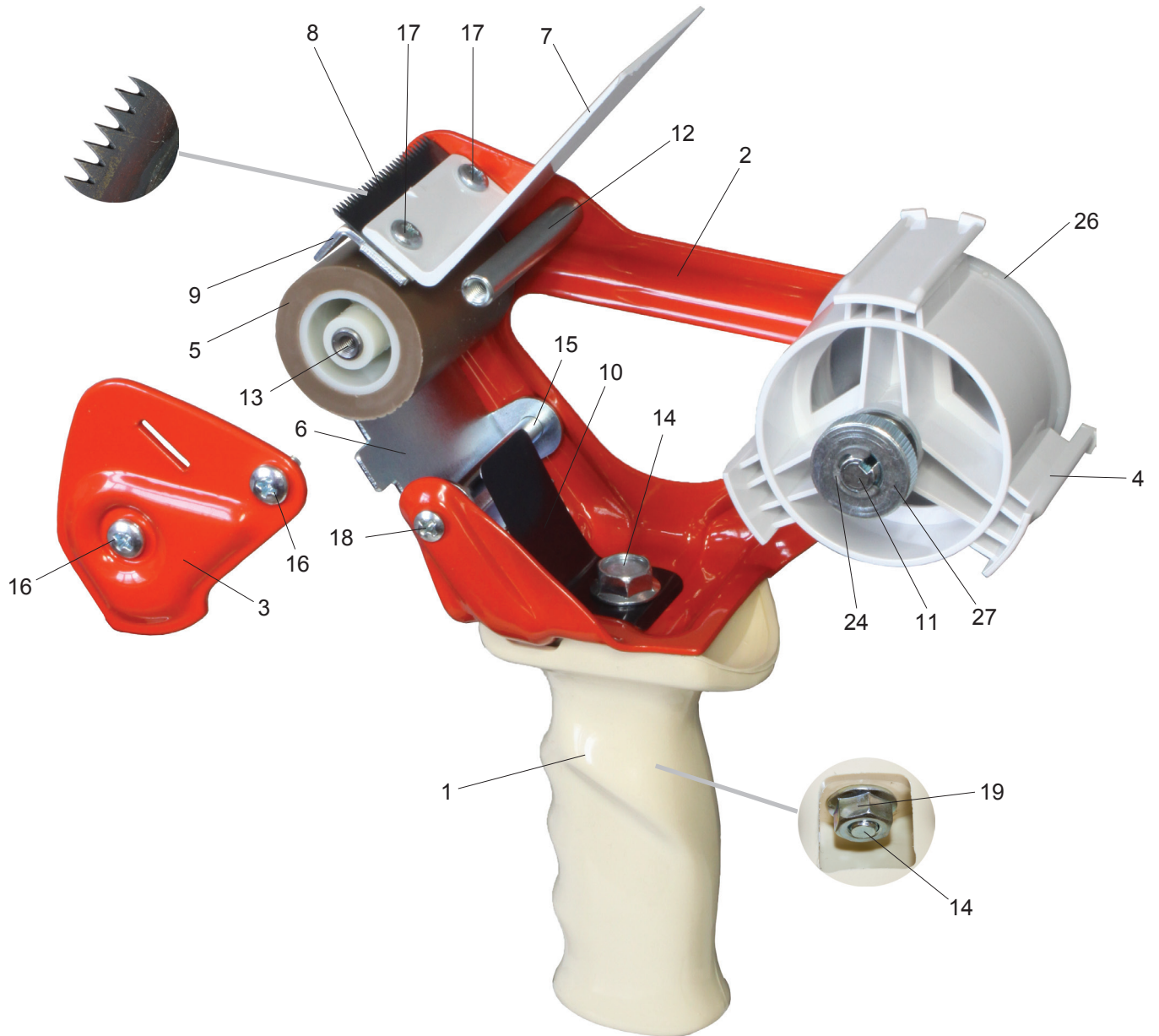
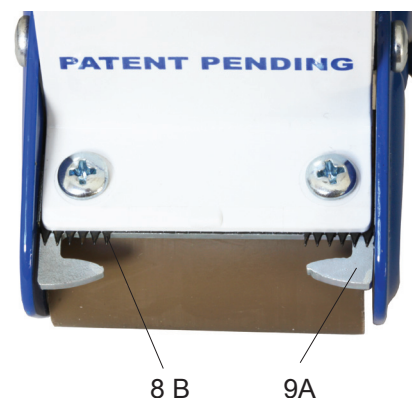
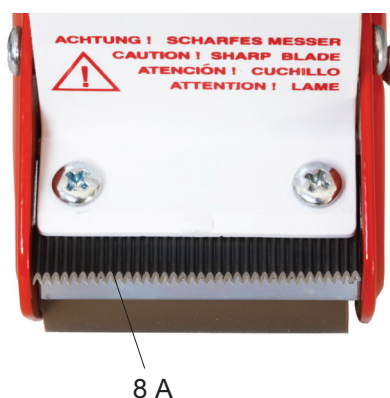
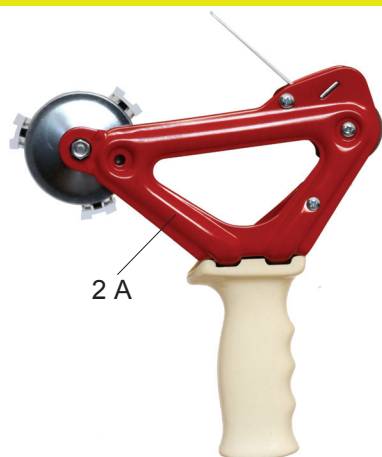


# Parti di ricambio dispenser T30R/50 AB





In queste fotografie sono stati indicati i riferimenti delle parti specifiche di questi modelli .

### Parti di ricambio T30R/50 AB

Ref	Codice Articolo	Descrizione	Peso Kg	Codice MP	Materie prime / Trattamenti
1	9 100 001 000	Impugnatura in plastica T30R	0,072	ABS ABSM	Resina termoplastica ABS - Masterbatches per colorazione ABS -
2	9 100 002 000	Corpo per T30R/50 mm	0,196	FE20 PPC	Lamiera di ferro spessore 2,0mm - Verniciatura a polvere -
2A	9 100 043 000	Corpo per T30R/50 mm allungato	0,215	FE20 PPC	Lamiera di ferro spessore 2,0mm - Verniciatura a polvere -
3	9 100 003 000	Piastrina laterale T30R	0,033	FE20 PPC	Lamiera di ferro spessore 2,0mm - Verniciatura a polvere -
4	9 100 041 000	Rullo portarotolo per T30R/50mm AB	0,049	ABS ABSM	Resina termoplastica ABS - Masterbatches per colorazione ABS -
5	9 100 005 000	Rullo gommato da 50 mm T30R	0,047	ABS SBS	Resina termoplastica ABS - Gomma termoplastica
6	9 100 006 000	Piastrina ritegno nastro da 50 mm	0,034	FE15 ZIN	Lamiera di ferro spessore 1,5mm - Zincatura elettrolitica -
7	9 100 007 000	Pattino in plastica da 50 mm T30R	0,012	PA66F PA66FM	Nylon poliamide PA 6.6 + fibra di vetro - Masterbatches per colorazione PA66F -
8	9 100 008 000	Lama dentata da 50 mm passo 2 T30R	0,005	AC67 HDR	Acciaio C67 - Trattamento di tempra -
8A	9 100 035 000	Lama ondulata larghezza 50 mm T30R	0,004	AC67 HDR	Acciaio C67 - Trattamento di tempra -
8B	9 100 037 000	Lama da 50 mm T30R tipo safe	0,005	AC67 HDR	Acciaio C67 - Trattamento di tempra -
9	9 100 009 000	Piastrina per lama dentata 50 mm T30R	0,026	FE20 ZIN	Lamiera di ferro spessore 2,0mm - Zincatura elettrolitica -
9A	9 100 036 000	Piastrina per lama T30R 50mm tipo safe	0,016	FE20 ZIN	Lamiera di ferro spessore 2,0mm - Zincatura elettrolitica -
10	9 100 010 000	Molla piana per piastr.rit.nastro	0,003	AC67 HDR	Acciaio C67 - Trattamento di tempra -
11	9 100 042 000	Perno rullo portarotolo T30R/50 AB	0,038	AVP0 ZIN	Acciaio alta lavorabilita' AVP - Zincatura elettrolitica -
12	9 100 012 000	Perno diametro 8 mm lung. 54 mm	0,018	AVP0 ZIN	Acciaio alta lavorabilita' AVP - Zincatura elettrolitica -
13	9 100 012 000	Perno diametro 8 mm lung. 54 mm	0,018	AVP0 ZIN	Acciaio alta lavorabilita' AVP - Zincatura elettrolitica -
14	9 100 014 000	Vite flangiata Fe TE 8 MA x 32	0,018	FE00 ZIN	Ferro - Zincatura elettrolitica -
15	9 100 015 000	Perno diametro 6 mm lung. 60.5	0,011	AVP0 ZIN	Acciaio alta lavorabilita' AVP - Zincatura elettrolitica -
16	9 100 016 000	Vite Fe TC 5 MA x 10	0,002	FE00 ZIN	Ferro - Zincatura elettrolitica -
17	9 100 017 000	Vite Fe TC 5 MA x 7	0,002	FE00 ZIN	Ferro - Zincatura elettrolitica -
18	9 100 018 000	Vite Fe TGS 4 MA x 10 DIN 7988	0,001	FE00 ZIN	Ferro - Zincatura elettrolitica -
19	9 100 019 000	Dado esag.flangiato 8 MA UNI 6923	0,007	FE00 ZIN	Ferro - Zincatura elettrolitica -
20	9 100 033 000	Dado esagonale 6 MA sinistro UNI 5587 H6	0,003	FE00 ZIN	Ferro - Zincatura elettrolitica -
23	9 100 034 000	Rondella DIN 128 B D 6 mm	0,001	AC67 HDR	Acciaio C67 - Trattamento di tempra -
24	9 100 032 000	Anello elastico D 6 mm DIN 6799	0,000	AC67 HDR	Acciaio C67 - Trattamento di tempra -
25	9 100 025 000	Disco metallico frizione T30R/50 AB	0,019	FE08 ZIN	Lamiera di ferro spessore 0,8mm - Zincatura elettrolitica -
26	9 100 026 000	Anello grosso in nylon freno reg.	0,003	PA6	Nylon poliamide PA 6 -
27	9 100 031 000	Ghiera zigrinata per freno reg.	0,010	AVP0 ZIN	Acciaio alta lavorabilita' AVP - Zincatura elettrolitica -
28	9 100 028 000	Rondella nylon piccola freno reg.	0,000	PA6	Nylon poliamide PA 6 -
29	9 100 029 000	Rondella nasello D 18 mm freno reg.	0,002	FE15 ZIN	Lamiera di ferro spessore 1,5mm - Zincatura elettrolitica -
30	9 100 030 000	Molla ad elica per freno regolab.	0,005	ACS	Acciaio per molle -
	9 100 994 000	Lama ondulata-pattino T30R/50 assemblati	0,045		
	9 100 996 000	Lama - pattino T30R/50 assemblati	0,045		
	9 100 998 000	Rullo portarotolo 50mm ab completo di freno regolabile	0,130		