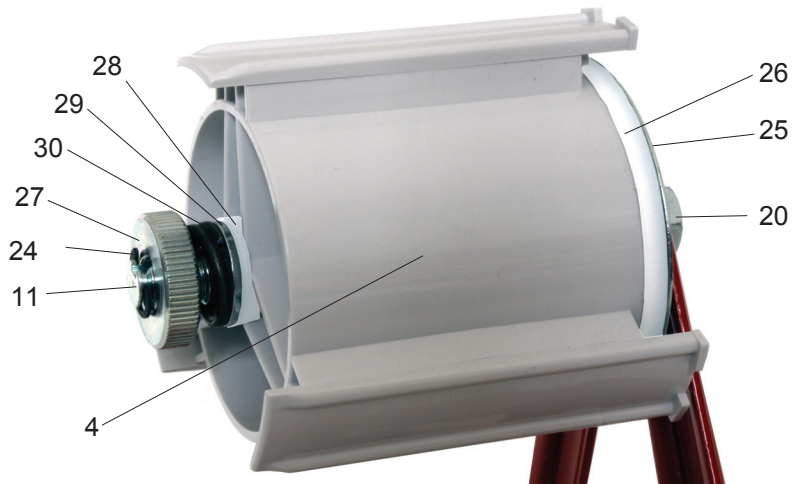
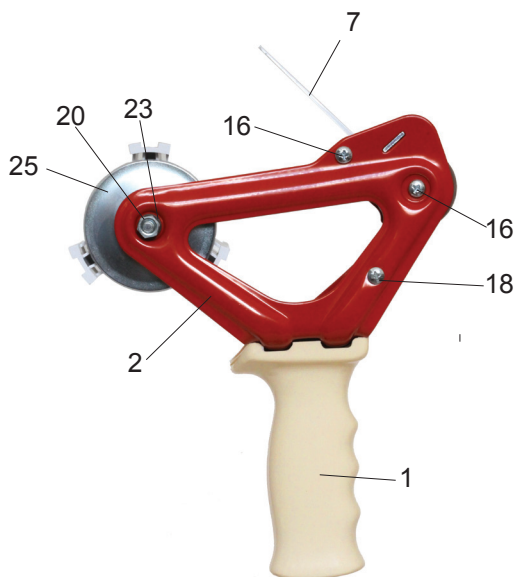
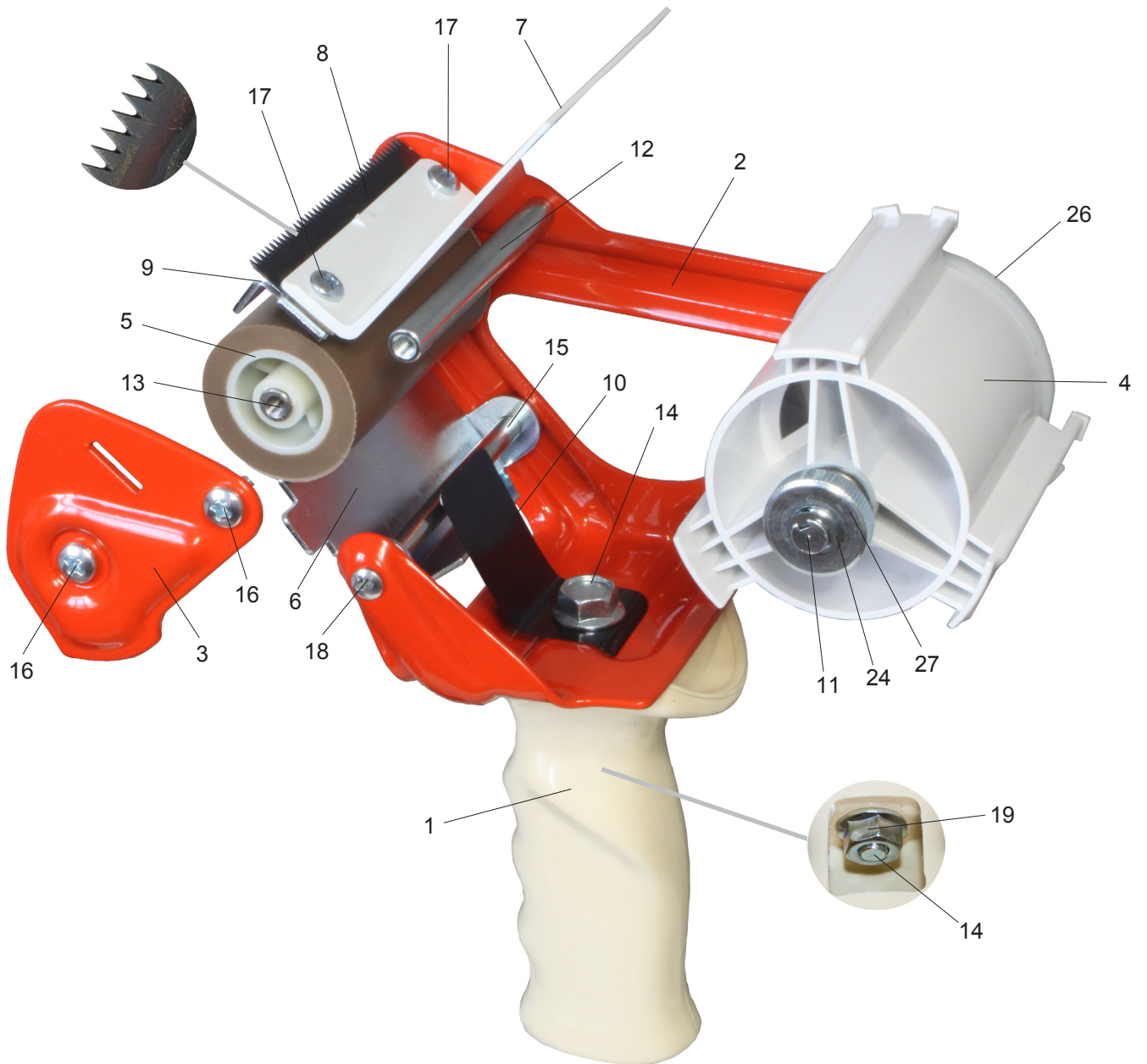
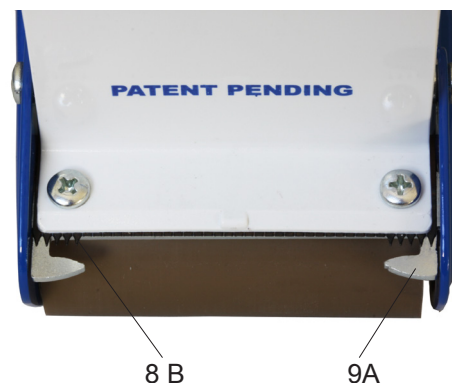
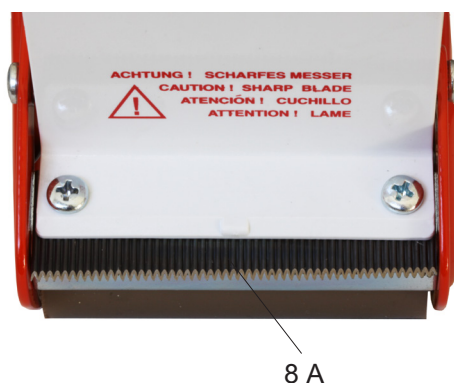
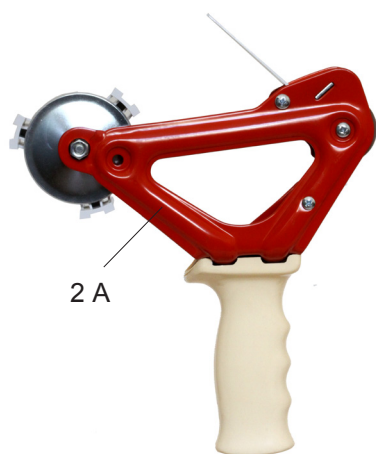


Parti di ricambio dispenser T30R/75 AB





In queste foto sono indicati solo i riferimenti delle parti specifiche di questi modelli.

Parti di ricambio T30R/75 AB

Ref	Codice Articolo	Descrizione	Peso Kg	Codice MP	Materie prime / Trattamenti
1	9 100 001 000	Impugnatura in plastica T30R	0,072	ABS ABSM	Resina termoplastica ABS - Masterbatches per colorazione ABS -
2	9 105 002 000	Corpo per T30R/75mm	0,224	FE20 PPC	Lamiera di ferro spessore 2,0mm - Veniciatura a polvere -
2A	9 100 043 000	Corpo per T30R/50 mm allungato	0,215	FE20 PPC	Lamiera di ferro spessore 2,0mm - Veniciatura a polvere -
3	9 100 003 000	Piastrina laterale T30R	0,033	FE20 PPC	Lamiera di ferro spessore 2,0mm - Veniciatura a polvere -
4	9 105 041 000	Rullo portarotolo per T30R/75 mm AB	0,087	ABS ABSM	Resina termoplastica ABS - Masterbatches per colorazione ABS -
5	9 105 005 000	Rullo gommato T30R/75 mm	0,070	ABS SBS	Resina termoplastica ABS - Gomma termoplastica
6	9 105 006 000	Piastrina ritegno nastro da 75 mm	0,049	FE15 ZIN	Lamiera di ferro spessore 1,5mm - Zincatura elettrolitica -
7	9 105 007 000	Pattino in plastica da 75mm T30R	0,017	PA66F PA66FM	Nylon poliamide PA 6.6 + fibra di vetro - Masterbatches per colorazione PA66F -
8	9 105 008 000	Lama dentata da 75 mm passo 2 T30R	0,007	AC67 HDR	Acciaio C67 - Trattamento di tempra -
8A	9 105 035 000	Lama ondulata larghezza 75 mm	0,005	AC67 HDR	Acciaio C67 - Trattamento di tempra -
8B	9 105 037 000	Lama da 75 mm per T30R tipo safe	0,007	AC67 HDR	Acciaio C67 - Trattamento di tempra -
9	9 105 009 000	Piastrina per lama dentata 75 mm	0,038	FE20 ZIN	Lamiera di ferro spessore 2,0mm - Zincatura elettrolitica -
9A	9 105 036 000	Piastrina per lama 75 mm T30R tipo safe	0,021	FE20 ZIN	Lamiera di ferro spessore 2,0mm - Zincatura elettrolitica -
10	9 100 010 000	Molla piana per piastr.rit.nastro	0,003	AC67 HDR	Acciaio C67 - Trattamento di tempra -
11	9 105 042 000	Perno rullo portarotolo T30R/75 AB	0,055	AVP0 ZIN	Acciaio alta lavorabilita' AVP - Zincatura elettrolitica -
12	9 105 012 000	Perno D 8 mm lung. 80 mm	0,027	AVP0 ZIN	Acciaio alta lavorabilita' AVP - Zincatura elettrolitica -
13	9 105 012 000	Perno D 8 mm lung. 80 mm	0,027	AVP0 ZIN	Acciaio alta lavorabilita' AVP - Zincatura elettrolitica -
14	9 100 014 000	Vite flangiata Fe TE 8 MA x 32	0,018	FE00 ZIN	Ferro - Zincatura elettrolitica -
15	9 105 015 000	Perno D 6 mm lung. 86.5	0,016	AVP0 ZIN	Acciaio alta lavorabilita' AVP - Zincatura elettrolitica -
16	9 100 016 000	Vite Fe TC 5 MA x 10	0,002	FE00 ZIN	Ferro - Zincatura elettrolitica -
17	9 100 017 000	Vite Fe TC 5 MA x 7	0,002	FE00 ZIN	Ferro - Zincatura elettrolitica -
18	9 100 018 000	Vite Fe TGS 4 MA x 10 DIN 7988	0,001	FE00 ZIN	Ferro - Zincatura elettrolitica -
19	9 100 019 000	Dado esag. flangiato 8 MA UNI 6923	0,007	FE00 ZIN	Ferro - Zincatura elettrolitica -
20	9 105 020 000	Dado esagonale 8 MA UNI 5588 H 6,5	0,005	FE00 ZIN	Ferro - Zincatura elettrolitica -
23	9 105 023 000	Rondella DIN 128 B D. 8 MM	0,001	AC67 HDR	Acciaio C67 - Trattamento di tempra -
24	9 100 032 000	Anello elastico D 6 mm DIN 6799	0,000	AC67 HDR	Acciaio C67 - Trattamento di tempra -
25	9 105 025 000	Disco metall. Frizione T30R/75-100	0,019	FE08 ZIN	Lamiera di ferro spessore 0,8mm - Zincatura elettrolitica -
26	9 100 026 000	Anello grosso in nylon freno reg.	0,003	PA6	Nylon poliamide PA 6 -
27	9 100 031 000	Ghiera zigrinata per freno reg.	0,010	AVP0 ZIN	Acciaio alta lavorabilita' AVP - Zincatura elettrolitica -
28	9 100 028 000	Rondella nylon piccola freno reg.	0,000	PA6	Nylon poliamide PA 6 -
29	9 100 029 000	Rondella nasello D 18 mm freno reg.	0,002	FE15 ZIN	Lamiera di ferro spessore 1,5mm - Zincatura elettrolitica -
30	9 100 030 000	Molla ad elica per freno regolab.	0,005	ACS	Acciaio per molle -
	9 105 994 000	Lama ondulata-pattino T30R/75 assemblati	0,064		
	9 105 996 000	Lama - pattino T30R/75 assemblati	0,065		
	9 105 998 000	Rullo portarotolo 75mm AB completo di freno regolabile	0,175		