

## ▶ **Transpallet manuale con sistema di pesatura Serie LTBR-21**

Modello di **produzione Europea**. Aumenta l'efficienza e semplifica i processi logistici, facendo risparmiare tempo e spazio. Adatto per il controllo delle merci in entrata, per il riempimento di container e sacconi, per determinare il peso dei carichi e per evitare sovraccarichi. Ad alta precisione: errore massimo dello 0,1% dal peso rilevato. Design ergonomico: funzioni della leva di comando che possono essere attivate con la mano destra o sinistra; peso a vuoto di soli 99 kg. Batteria facilmente intercambiabile per uso continuo; caricabatteria in dotazione. Risparmia energia: a basso consumo. Il sistema si spegne automaticamente.

### ▶ **Funzioni**

- Azzeramento automatico e manuale
- Indicazione di peso lordo/netto
- Tara automatica e manuale fino a 200 kg
- Totalizzazione progressiva delle pesate
- Indicazione d'errore sul display
- Autodisinserimento automatico dopo 3 minuti di non utilizzo
- Indicazione di avvertimento batteria scarica 5 ore prima dello spegnimento



Batteria intercambiabile



Indicatore digitale di facile utilizzo

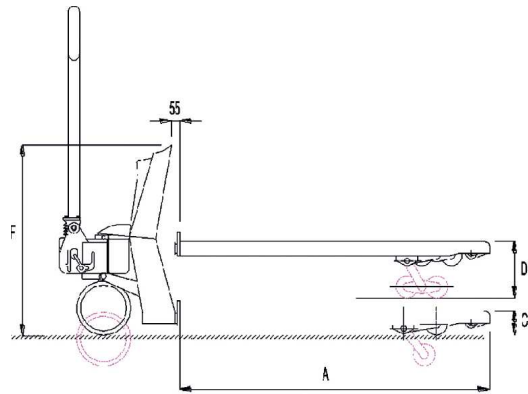


➤ Trasporto **manuale merci su pallet**

## ➤ Transpallet manuale con sistema di pesatura Serie LTBR-21

### ➤ Dimensioni

A	Lunghezza forche:	1150 mm
B	Larghezza forche:	170 mm
C	Altezza minima delle forche:	85 mm
	Spazio tra suolo e forche:	22 mm
D	Altezza massima delle forche:	205 mm
	Corsa di sollevamento:	120 mm
E	Scartamento esterno forche:	540 mm
F	Altezza dell'indicatore:	770 mm



### ➤ Precisione versione standard

- Massimo scostamento: 0,1% del peso rilevato
- Divisioni: multirange
- :0 – 200 kg: divisione 0,2 kg
- :200 – 500 kg: divisione 0,5 kg
- :500 – 2200 kg: divisione 1 kg

### ➤ Caratteristiche standard

- Portata massima: 2200 kg
- Display: LCD da 18 mm
- Tastiera: 3 tasti funzione, tasto on/off
- Classe protezione: celle di carico e collegamenti elettrici classe IP67, indicatore classe IP65
- Ruote guida: gomma
- Rulli: singoli, poliuretano
- Colore: rosso RAL 3000, verniciatura epossidica
- Peso a vuoto: 99 kg
- Batteria: 12Vc.c./1,2Ah, intercam biabile; caricabatteria in dotazione
- Autonomia batterie: 35 ore, avvertimento di bassa tensione 5 ore prima dell'autodisinserimento automatico
- Caricabatteria: 230Volt / 1 2V c.c. - 300 mA
- Tempo di ricarica: circa 6 ore
- Sollevamento: sollevamento veloce
- Classe 01ML III: Versione omologata abilitazione europea n. T2782 Il display si spegne automaticamente con transpallet inclinato più di 2°

### ➤ Opzione di pesatura\*

- Versione omologata: per pesatura legale, OIML classe III
- Divisioni più piccole: multirange più elevato 01/0,2/0,5 kg (con riduzioni della portata)
- Uscita RS232: per trasmissione dati termica o dot-matrix;
- Stampante integrata: per stampare il peso sul posto
- Pulsanti grandi: per operare con facilità quando si usano guanti protettivi
- Indicatore girevole: custodia in plastica o in metallo per una lettura ottimale da differenti angoli di visuale
- Batteria supplementare: per uso continuato
- Versione antideflagrante: EXI, certificata ATEX

### ➤ Opzioni transpallet\*

- Versione interamente in acciaio inox
- Forche in acciaio inox
- Versione galvanizzata
- Griglia reggi carico
- Ruote guida in poliuretano o nylon
- Rulli di carico in nylon e/o doppie
- Freno a mano
- Freno a pedale
- Portata 3000 kg (divisione 1 kg)
- Lunghezza delle forche da 950 mm fino a 2400 mm
- Scartamento esterno forche 700 mm e altre misure speciali

\*Per opzioni speciali le caratteristiche possono variare rispetto a quelle standard