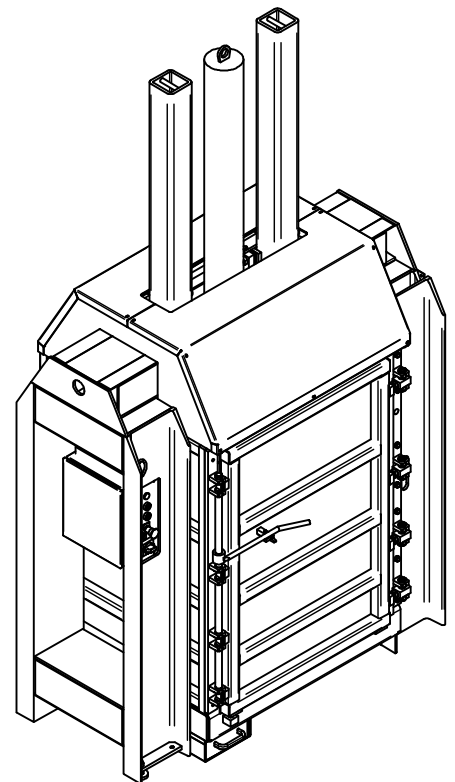
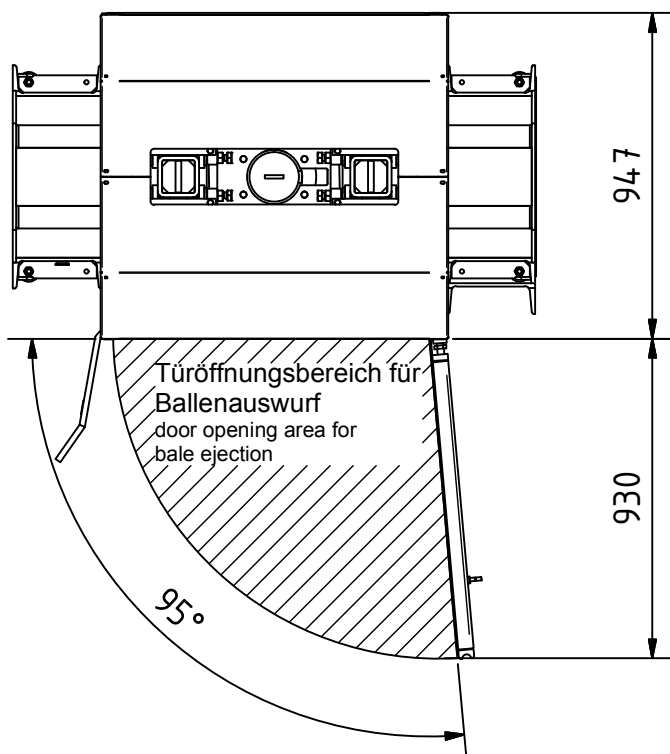
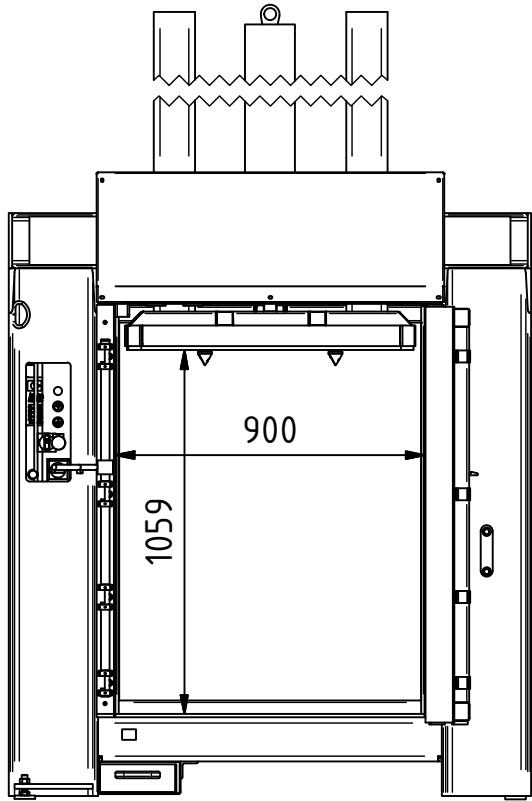


Maß- und Konstruktionsänderungen behalten wir uns vor.  
We reserve the right to make dimensional and design changes.

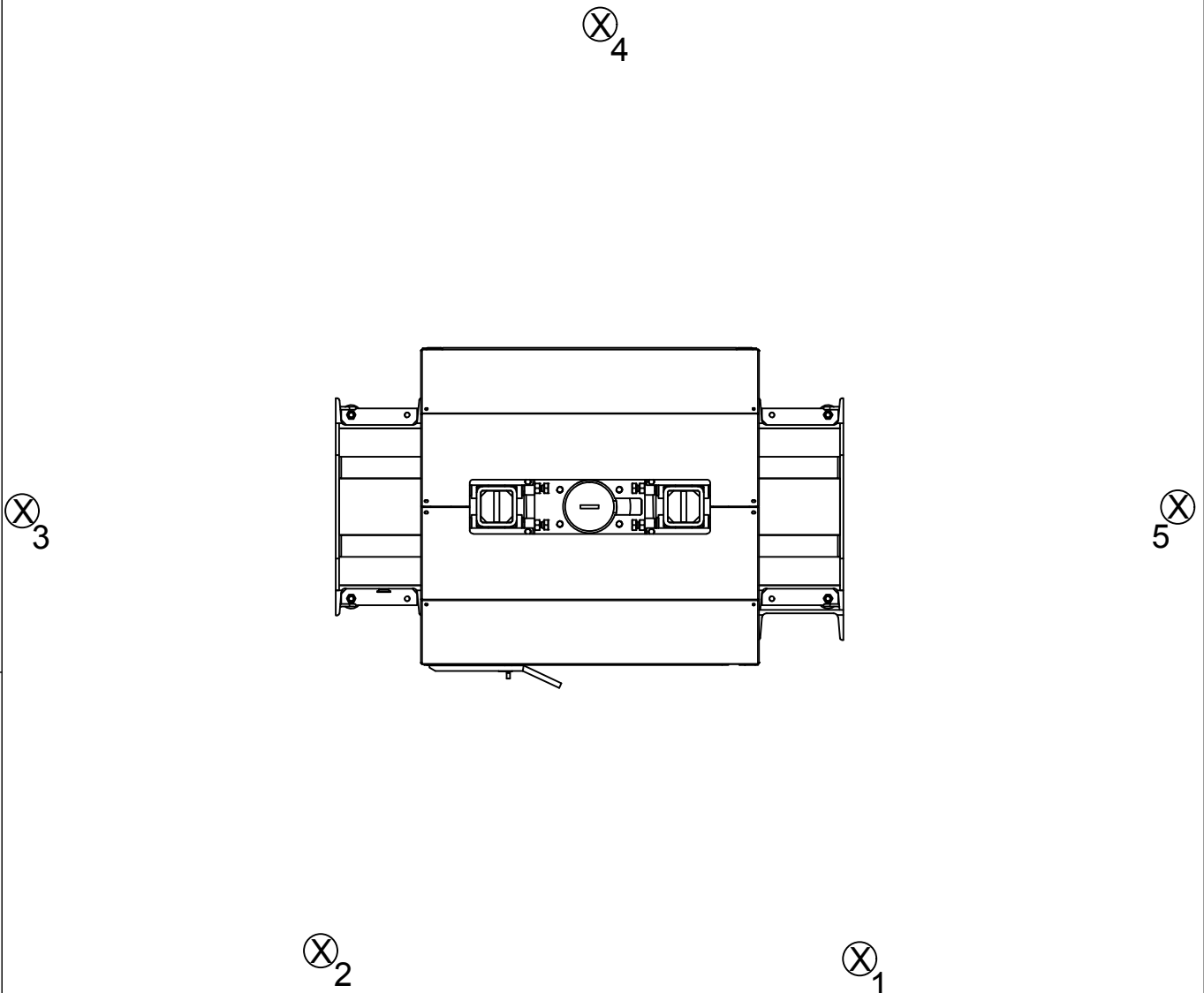
Alle Abmessungen in mm  
All dimensions in mm

**Abmessungen der Einfüllöffnung**

dimensions of the filling opening



Alle Abmessungen in mm  
All dimensions in mm



|    |          |                          |
|----|----------|--------------------------|
| 1. | 72,9 dBa | Gemessen mit Testo 816-1 |
| 2. | 72,4 dBa | Datum 03.05.2016         |
| 3. | 73,4 dBa | Name Birkemeyer          |
| 4. | 72,4 dBa | Abstand 1 m              |
| 5. | 74,3 dBa | Höhe 1 m                 |

Ohne Material im Leerlauf gemessen

Alle Abmessungen in mm  
 All dimensions in mm

## Fasspresse FP 200

### Drum press FP 200

|  |  |
|--|--|
| Bestellnummer:<br>Order number:                                | V5250002   |
| Elektroanschluss:<br>Power supply:                             | 400 V 50 Hz<br>16 A Kategorie C  |
| Elektrische Leistung:<br>Electrical Power:                     | 4 kW   |
| Schutzart:<br>Protection class:                                | IP54   |
| Presskraft:<br>Pressforce:                                     | 300 kN   |
| Maschinengewicht:<br>Weight of the machine:                    | 1645 kg  |
| Transportabmessungen (lxbxh):<br>Transport dimensions (lwxhx): | 1525 x 1025 x 2805 mm<br>(abgesenkt / lowered) 1525 x 1025 x 1820 mm       |
| Taktzeit:<br>Cycle Time:                                       | ca. 77 sec.  |
| Max. Fassgröße :<br>Max. sizes of the drum :                   | max. 200 l<br>(größere Maße auf Anfrage)<br>(larger dimensions on request) |
| Bemerkung:<br>Comment:   | -  |