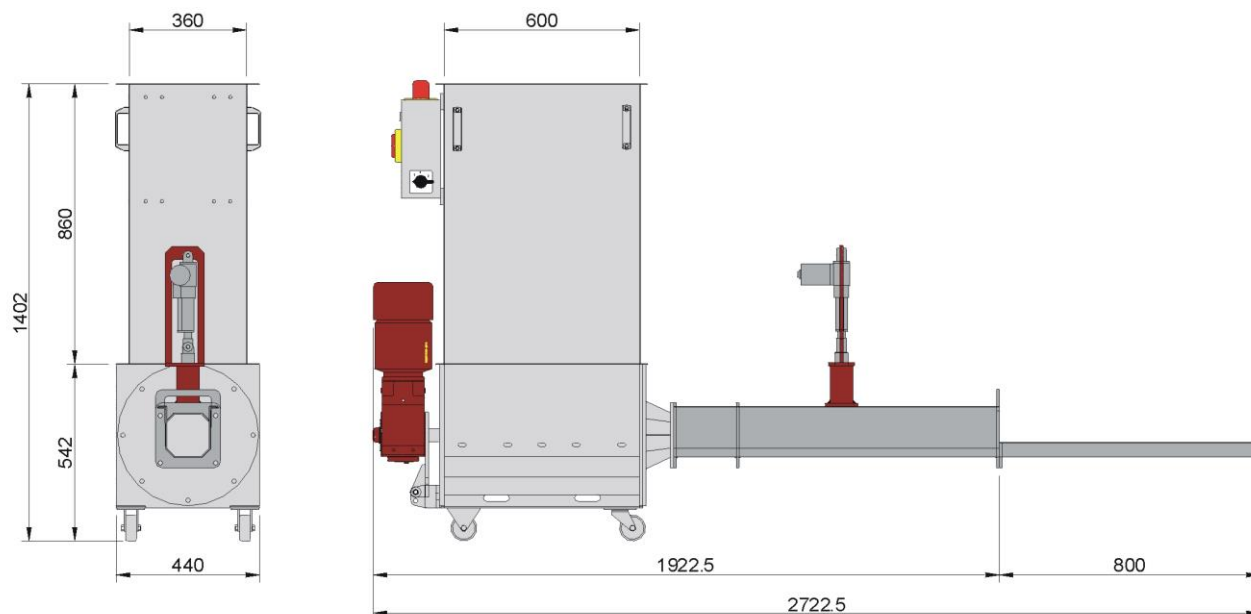


Aufstellmasse


Technische Daten		TIGER 130 T	TIGER 130 T-M
Durchsatz ¹⁾	(Kg/h)	10 - 15	10 - 15
Geeignetes Material		EPS	EPS
Tagesmengen ¹⁾	(Kg/Tag)	40 - 60	40 - 60
Verarbeitbare Materialdichten	(Kg/m ³)	10 - 25	
Automat. Pressdruckregulierung		Ja	Nein
Verdichtung ¹⁾	(Kg/m ³)	200 - 250	180 - 220
Blockmasse	(mm)	130 x 130	130 x 130
Befüllöffnung LxB	(mm)	600 x 360	600 x 360
Befüllhöhe	(mm)	1402	1402
Gewicht	(Kg)	280	260
Aufstellmasse LxBxH	(mm)	2723 x 450 x 1402	2723 x 450 x 1402
Installierte Motorleistung	(KW)	1,5	1,5
Elektrischer Anschluss		1 x 230V 50Hz 1 x 230V 60Hz 3 x 400V 50Hz 3 x 480V 60Hz	1 x 230V 50Hz 1 x 230V 60Hz 3 x 400V 50Hz 3 x 480V 60Hz

¹⁾ je nach EPS Type und Materialdichte

Optionen

- ▶ Variable Drehzahlregelung und Überlastbegrenzung für Pressenantrieb
- ▶ Stabilisierungskanal zur Verarbeitung von feuchten EPS Fischkisten

Technische Änderungen vorbehalten / Alle Angaben ohne Gewähr